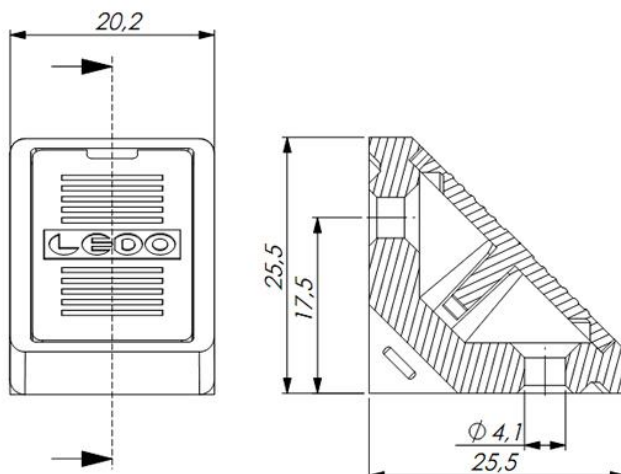




## KĄTOWNIK POJEDYNCZY

Kątownik pojedynczy głównie stosuje się do łączenia płyt wiórowych o grubości 18mm. Najczęstsze zastosowanie to montaż szaf wewnętrznych wykonywanych na zamówienie.



- ✓ Przy zamówieniu złożonym do godz. 12.00 wysyłka tego samego dnia.
- ✓ Kątowniki pojedyncze są pakowane po 96 sztuk.

Kątowniki i rozety produkujemy ze specjalnej mieszanki tworzyw najwyższej jakości (nie stosujemy przemiału!), dlatego nasze produkty zachowują dużą sztywność przy odpowiednio wysokiej elastyczności.

**NAWET PRZY DUŻYCH OBCIĄŻENIACH NIE PĘKAJĄ!**

