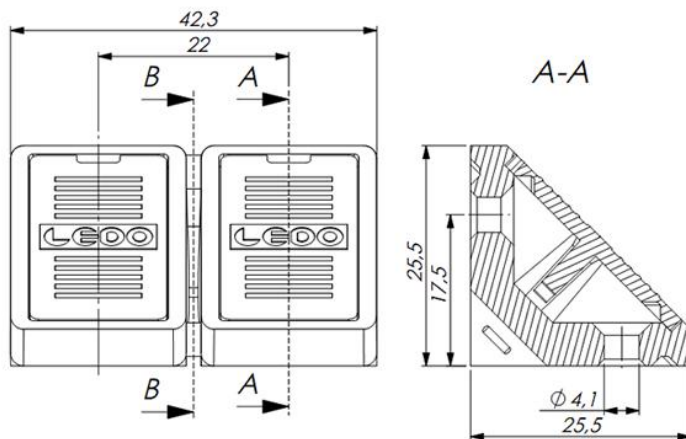




KĄTOWNIK PODWÓJNY

Kątownik podwójny stosuje się przy łączeniu płyt narażonych na wysokie obciążenia statyczne.



- ✓ Przy zamówieniu złożonym do godz. 12.00 wysyłka tego samego dnia.
- ✓ Kątowniki podwójne są pakowane po 50 sztuk.

Kątowniki i rozety produkujemy ze specjalnej mieszanki tworzyw najwyższej jakości (nie stosujemy przemiału!), dlatego nasze produkty zachowują dużą sztywność przy odpowiednio wysokiej elastyczności.

NAWET PRZY DUŻYCH OBCIĄŻENIACH NIE PĘKAJĄ!

